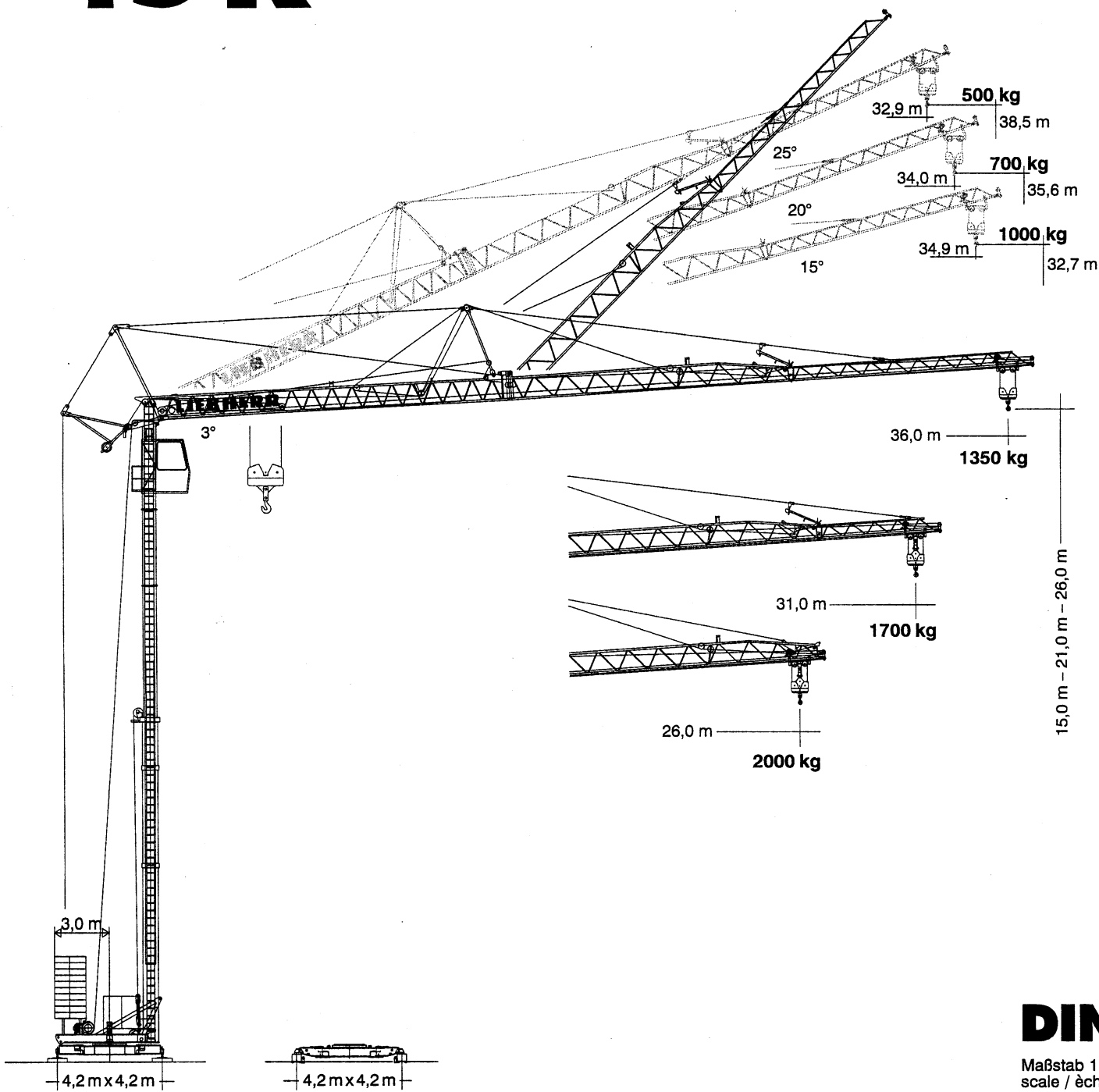


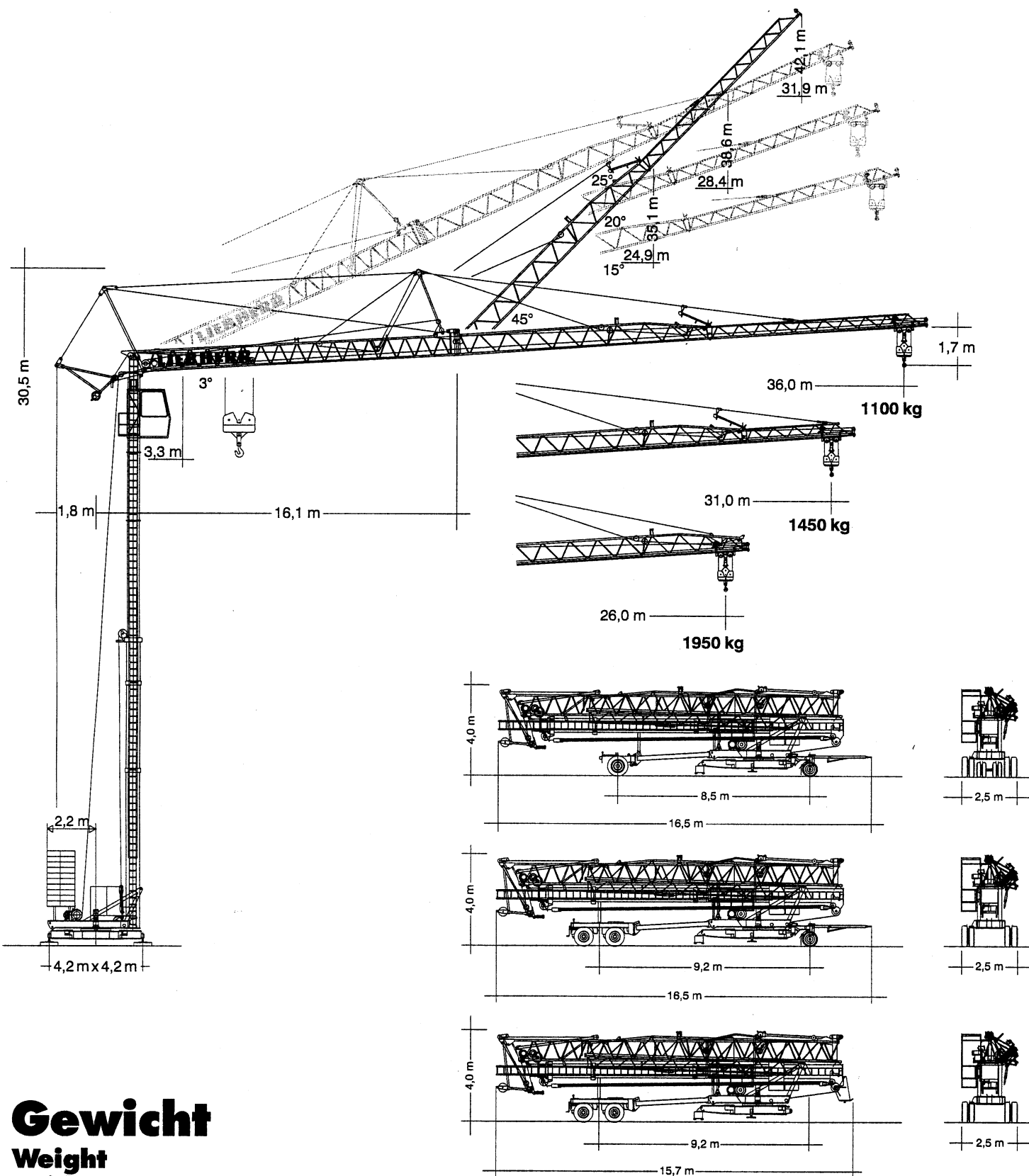
**Tower Crane
Grue à tour**

Turmdrehkran 45 K



DIN
Maßstab 1 : 200
scale / échelle

LIEBHERR



Gewicht

Weight

Poids


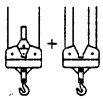
Zentralballast Central ballast weight Lest de base			Konstruktionsgewicht ca. Dead weight approx. Poids de la construction env.	18141 kg
Gegengewicht Counterweight Contrepoids	r = 3,0 m r = 2,2 m	27000 kg 30000 kg		

* Umrechnung der Einheiten für Kräfte 1 kp ≈ 10 N; 10 kN ≈ 1 Mp. / Conversion of the units for forces. / Conversion des unités des forces.

45 K


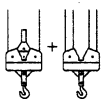
Ausladung und Tragfähigkeit, r = 3,0 m

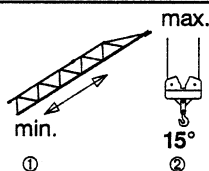
Radius and capacity / Portée et charge

Auslegerlänge Length of jib Longueur de flèche m	max. kg m / kg		m/kg												
			12,0	14,0	16,0	18,0	20,0	22,0	24,0	26,0	28,0	31,0	34,0	36,0	
36,0	3,3 - 26,1 2000		2000	2000	2000	2000	2000	2000	2000	2000	2000	1840	1620	1450	1350
31,0	3,3 - 27,1 2000		2000	2000	2000	2000	2000	2000	2000	2000	2000	1920	1700		
26,0	3,3 - 26,0 2000		2000	2000	2000	2000	2000	2000	2000	2000	2000				
m	max. kg m / kg		m/kg												
			12,0	14,0	16,0	18,0	20,0	22,0	24,0	26,0	28,0	31,0	34,0	36,0	
36,0	3,3 - 14,5 4000	-25,1 2000	4000	4000	3520	3040	2660	2360	2120	1910	1740	1520	1350	1250	
31,0	3,3 - 15,0 4000	-26,0 2000	4000	4000	3680	3180	2790	2470	2220	2000	1820	1600			
26,0	3,3 - 15,5 4000	-26,0 2000	4000	4000	3850	3320	2920	2590	2320	2100					

Ausladung und Tragfähigkeit, r = 2,2 m

Radius and capacity / Portée et charge

Auslegerlänge Length of jib Longueur de flèche m	max. kg m / kg		m/kg												
			12,0	14,0	16,0	18,0	20,0	22,0	24,0	26,0	28,0	31,0	34,0	36,0	
36,0	3,3 - 22,3 2000		2000	2000	2000	2000	2000	2000	2000	1830	1660	1510	1330	1180	1100
31,0	3,3 - 23,9 2000		2000	2000	2000	2000	2000	2000	2000	1990	1800	1650	1450		
26,0	3,3 - 25,5 2000		2000	2000	2000	2000	2000	2000	2000	2000	1950				
m	max. kg m / kg		m/kg												
			12,0	14,0	16,0	18,0	20,0	22,0	24,0	26,0	28,0	31,0	34,0	36,0	
36,0	3,3 - 12,5 4000	-21,4 2000	4000	3460	2910	2510	2190	1940	1730	1560	1410	1230	1080	1000	
31,0	3,3 - 13,3 4000	-22,9 2000	4000	3750	3160	2720	2380	2110	1890	1700	1550	1350			
26,0	3,3 - 14,1 4000	-24,5 2000	4000	4000	3420	2950	2580	2290	2050	1850					



**r = 2,2 m und 3,0 m
and
or**

① Max. Hakenhöhe
Max. hoisting height
Hauteur sous crochet max.

② Max. Ausladung
Max. radius
Portée max.

③ Tragfähigkeit
Capacity
Charge

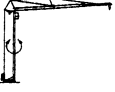
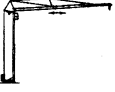

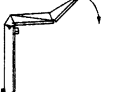
	15°			20°			25°		
	①	②	③	①	②	③	①	②	③
36,0	32,7	3,2 - 34,9	1000	35,6	3,1 - 34,0	700	38,5	3,0 - 32,9	500
31,0	31,5	3,2 - 30,0	1000	33,9	3,1 - 29,1	700	36,3	3,0 - 28,0	500
26,0	30,2	3,2 - 25,1	1000	32,3	3,1 - 24,4	700	34,3	3,0 - 23,5	500

Technische Daten - Technical data

Caractéristiques techniques

Geschwindigkeiten

Speeds / Vitesses

	U/min 0 ↔ 0,8 sl./min tr./min	3,0 kW
	0 ↔ 40,0 m/min	2,8 kW
	25,0 m/min	2 x 1,5 kW
	0 - 45° ca. 105 sec.	2,8 kW

Leitungsquerschnitt bei 380 V bis 48,0 m 4 x 6 mm²
 Cross section of cable up to 87,0 m* 4 x 6 mm²
 Section de câble à jusqu'à

Betriebsspannung 380 V
 Operating voltage
 Tension de service


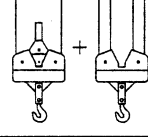
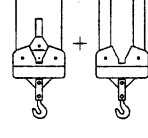
Frequenz 50 Hz
 Frequency
 Fréquence

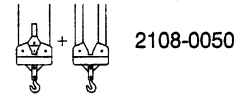
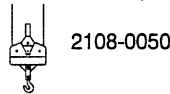
Anschlußwerte
 Power requirement
 Puissance requise

22,0 kVA
 15,0 kVA*

Technische Kenngröße nach BGL

Technical nominal size according to the construction machinery list (BGL)
 Grandeur caractéristique suivant le barème d'emploi des appareils (BGL)

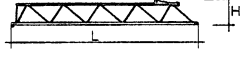
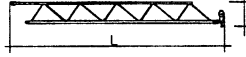
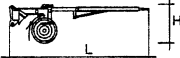
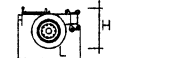

Hubwerk Hoist unit Mécanisme de levage	Stufe Step Cran	kg	m/min
11,0 kW 	1	2000	6,0
	2	2000	25,0
	3	1000	50,0
11,0 kW 	1	2000 4000	6,0 3,0
	2	2000 4000	25,0 12,5
	3	1000 2000	50,0 25,0
11,0 kW, FU* 	1	2000 4000	3,0 1,5
	2	2000 4000	30,0 15,0
	3	1500 3000	40,0 20,0
	4	1000 2000	55,0 27,5



Kolli-Liste

Packing List

Liste de colisage

Pos. Item	Anz. Qty. Rep.	Qty. Qté		L (m)	B (m)	H (m)	kg
1	1		Ausleger-Verlängerung 25,5 m - 30,0 m Jib extension Rallonge de la flèche 	0,49	0,82	0,66	200
2	1		Ausleger-Verlängerung 31,0 m - 36,0 m Jib extension Rallonge de la flèche 	5,45	0,82	0,58	150
3	1		Transportachse vorne Tra 100 KY 6 Road transport axle front Essieux de transport avant 	3,00	1,13	0,97	660
4	1		Transportachse hinten Tra 120 GY 1 A Road transport axle behind Essieux de transport arrière 	1,90	2,50	1,05	1150
5	1		Transportachse Tra 200 GZ 1 Road transport axle Essieux de transport 	3,10	2,50	1,10	2600
6	1		Kiste mit Seilen und Kleinteilen Case with ropes and small parts Caisse avec câbles et pièces détachées	1,00	0,80	1,00	450

Datenblatt Nr. 120 P - 3257 H 1 B 3 DIN 15018 und OENORM T 3 • BGL 2108-0050 • 04.94

Data sheet

Feuille de caractéristiques

Konstruktionsänderungen vorbehalten!
 Subject to alterations!
 Sous réserves de modifications!

Printed in Germany

Nehmen Sie Kontakt auf mit
 Contact

Mettez-vous en rapport avec

LIEBHERR-WERK BIBERACH GMBH, Postfach 1633, D-88396 Biberach an der Riß

☎ (07351) 41-0, Fax (07351) 41225, Tx 71802